



UMWELTECHNIK GmbH

WASSER- KUNSTSTOFFTECHNIK, SERVICE & MONTAGE

MODELLREIHE ES 50 HZ

MEHRSTUFIGE, 5" MONOBLOC EDELSTAHL TAUCHPUMPE



INDEX

Überblick Mehrstufige, 5" Monobloc Edelstahl Tauchpumpe	2
Leistungskennfeld	3
Pumpenbeschreibungsschlüssel	3
Hydraulische Daten	4
ES 3-5 - 50 Hz.....	4
Ersatzteile und Materialien	5

TECHNISCHE DATEN UND LEISTUNGSKENNLINIEN BEI 50 HZ

ES 3	8
Technische Daten	8
Abmessungen und Gewichte.....	8
Leistungskennlinien bei 50 Hz	9
ES 5	10
Technische Daten	10
Abmessungen und Gewichte.....	10
Leistungskennlinien bei 50 Hz	11

NOTE: Franklin Electric S.r.l. behält sich das Recht vor, die Spezifikationen ohne vorherige Ankündigung zu ändern.

Aktuelle Informationen finden Sie auch auf franklinwater.eu.

ÜBERBLICK MEHRSTUFIGE, 5" MONOBLOC EDELSTAHL TAUCHPUMPE

ANWENDUNGEN

- Wasserverteilung und Druckerhöhung
- Regenwassernutzung
- Bewässerung / Gartenbau / Sprinkler-Systeme
- Entwässerung
- Reinigungsgeräte
- Sonstige Installationen

EIGENSCHAFTEN

- Einfache Installation: Die 1-phasige Version verfügt über internen Kondensator und thermischen Motorschutz; die Tauchpumpe kann direkt im 1-Phasen-Netz betrieben werden.
- Kompaktes, robustes und korrosionsbeständiges Design
- Zwei Gleitringdichtungen, getrennt durch eine Ölkammer*, für maximalen Motorschutz
(* In Übereinstimmung mit der FDA - Food, Drug Administration - und Anhang G. O. Nr. 104 von 20/04/73 für Öle in Kontakt mit Lebensmitteln)
- Steckbare Netzkabel und Niveauschalter für einfachen Austausch
- Robustes Motorwellendesign
- Motor in wasserdichtem Edelstahlmantel
- Motorkühlung wird durch die gepumpte Flüssigkeit sichergestellt

PUMPENSPEZIFIKATION

- Fördermenge: bis zu 7,5 m³/Std. bei 50 Hz
- Förderhöhe: bis zu 88 m bei 50 Hz
- Druckstutzen: 1" ¼ Rp oder NPT
- Max. Betriebsdruck: 10 Bar
- Max. Einsatztiefe: 20 m
- Max. zulässige Menge an Sand: 50 g/m³ (maximale Körnung: 2 mm)
- Flüssigkeitstemperaturbereich von -5 °C bis +40 °C
- Pumpe kann permanent vertikal oder horizontal betrieben werden
- Netzkabel: 20 m Kabeltyp H07RN-F wird in Standardausführung mitgeliefert

MOTORSPEZIFIKATION

- Einphasen oder Dreiphasen Motor
- Asynchron, Isolationsklasse F, Schutzart IP 68
- Standard Spannung:
 - Einphasen: 50 Hz Motor: 220-240 V ± 5 %
(Überhitzungsschutz eingebaut in Motoren bis 1,1 kW)
 - Dreiphasen: 50 Hz Motor 220-240 V ± 5 % und 380-415 V ± 5 %
(Überhitzungsschutz in der Starterbox ist vom Installateur vorzusehen)
- Max. Starts pro Stunde: 60 (Wartezeit zwischen zwei aufeinanderfolgenden Starts: 1 Minute)



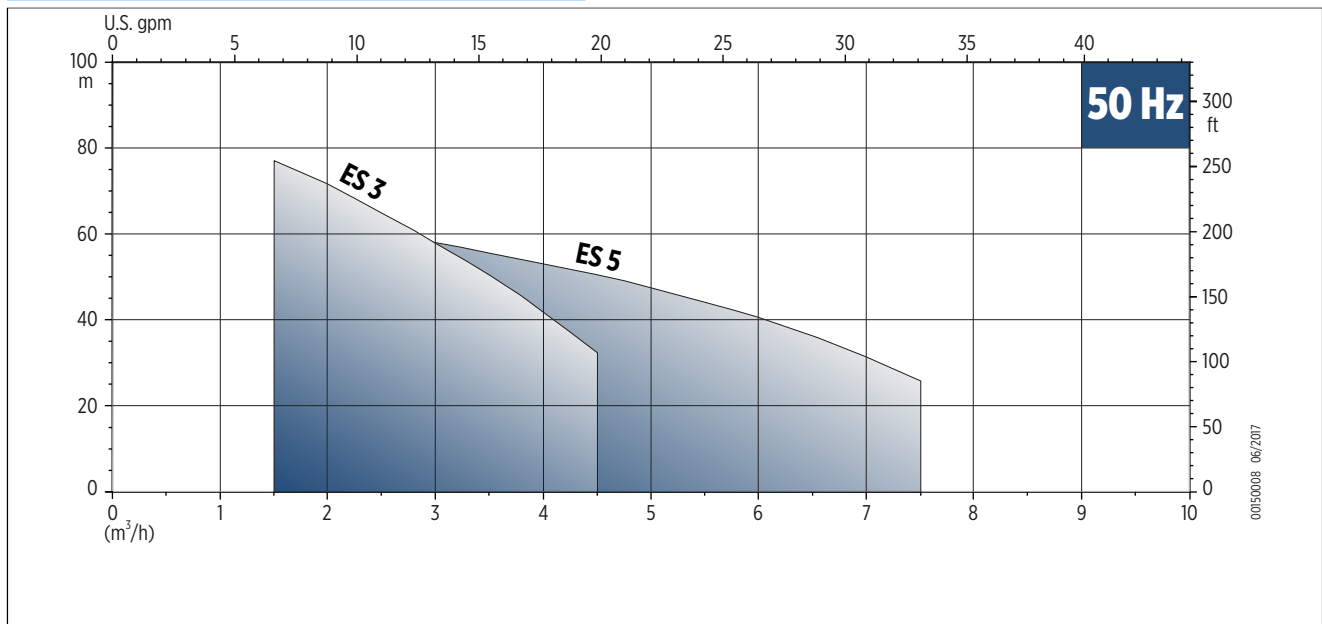
UMWELTECHNIK GmbH

WASSER- KUNSTSTOFFTECHNIK, SERVICE & MONTAGE

OPTIONEN

- 2" Adapter
- Sonderspannungen und -frequenzen

LEISTUNGSKENNFELD



PUMPENBESCHREIBUNGSSCHLÜSSEL

ES 3 / 7 T 6

- 6: 60 Hz, ohne Inhalt: 50 Hz
- T: Dreiphasen, ohne Inhalt: Einphasen
- Anzahl der Stufen
- Nenndurchfluss in m³/Std.
- Pumpenmodell

00140005 DE 06/2017

HYDRAULISCHE DATEN

ES 3-5 - 50 HZ

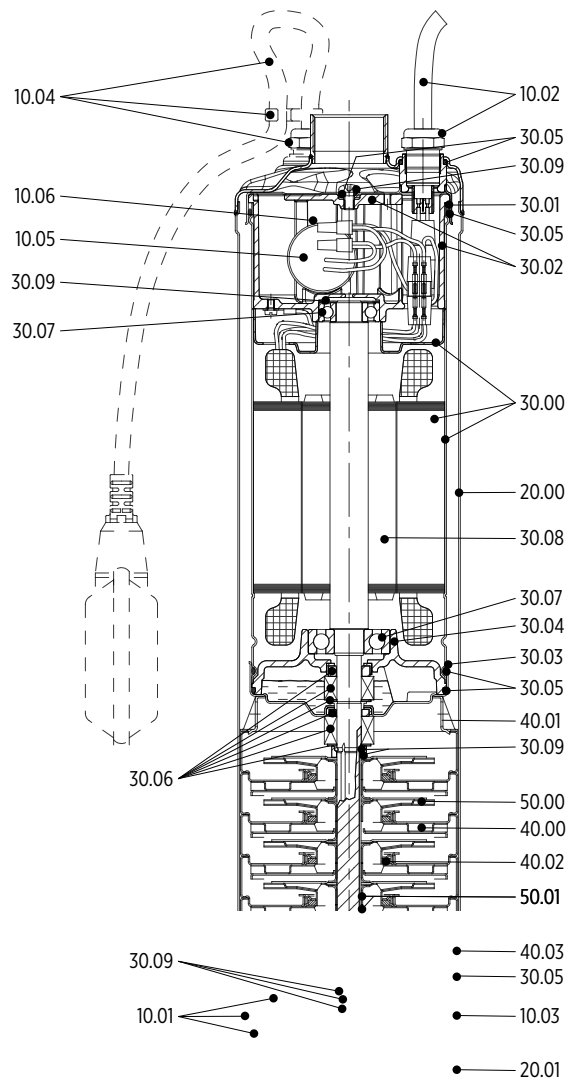
Pumpen- modell	Nennleistung		Q = Fördermenge												
			l/min 0	25,0	33,3	42,0	50,0	58,3	67,0	75,0	83,3	92,0	100,0	116,7	125
			m ³ /h 0	1,5	2	2,5	3	3,5	4	4,5	5	5,5	6	7	7,5
	US GMP 0	6,6	8,8	11,0	13,2	15	17,6	19,8	22,0	24,2	26	30,8	33		
	[kW]	[PS]	H = Gesamtförderhöhe[m]												
ES 3/3	0,55	0,75	34	30,5	28,5	26,5	23,5	21	17,5	14					
ES 3/4	0,55	0,75	45	40	37,5	34,5	31	27	23	18					
ES 3/5	0,75	1	56	49	46	42	38	33	27,5	21,5					
ES 3/6	0,75	1	66,5	58	54	49,5	44,5	38,5	32	25					
ES 3/7	0,9	1,2	77,5	68	63,5	58	52	45	37,5	29,5					
ES 3/8	1,1	1,5	88	77	71,5	65	58	50,5	42	32,5					
ES 5/3	0,55	0,75	34,5			31	30	29	28	26,5	25	23,5	22	17,5	15
ES 5/4	0,75	1	45,5			40,5	39	38	36,5	35	33	30,5	28	22	19,5
ES 5/5	0,9	1,2	57			50,5	49	47,5	45,5	43,5	41	38	35	27,5	23
ES 5/6	1,1	1,5	68			59,5	58	55,5	53	50,5	47,5	44	40,5	31,5	26



ERSATZTEILE UND MATERIALIEN

Pos.	Teilebeschreibung	Material	Referenzstandard	
			ASME	DIN / EN
10.01*	Schrauben und Flansche zum Vorspannen	Edelstahl	-	UNI-EN 12165-98
10.02*	Kabel Spannungsversorgung	Kabel: H07RN-F Kabeldurchführung: Messing vernickelt / NBR		
10.03*	Seegerring	Edelstahl	AISI 304	1.4301
10.04*	Schwimmerschalter mit Kabel	Kabel: H07RN-F Schwimmerschalter: PP Kabelhalterung: PA66 Kabeldurchführung: Messing vernickelt / NBR		
10.05	Kondensator mit Kabel und Steckern	-		
10.06	Klemme für Kondensator	-		
20.00*	Pumpengehäuse mit Druckstutzen	Edelstahl	AISI 304	1.4301
20.01*	Ansaugsieb	Edelstahl	AISI 304	1.4301
30.00*	Motorgehäuse mit Stator	Edelstahl	AISI 304	1.4301
30.01*	Motordeckel, oben	Edelstahl	AISI 304	1.4301
30.02	Lagerschild, oben	Aluminium		
30.03*	Motordeckel, unten	Edelstahl	AISI 304	1.4301
30.04	Lagerschild, unten	Aluminium		
30.05*	O-Ring	NBR		
30.06*	Gleitringdichtungen	Keramik / Karbon / NBR		
30.07	Kugellager	6202 2Z-C3 / 6303 2Z-C3		
30.08*	Rotor- und Pumpenwelle	Edelstahl	AISI 304	1.4301
30.09*	Schrauben, Muttern und Scheiben	Edelstahl	AISI 304 AISI 316	1.4301 1.4401
40.00*	Stufengehäuse mit Leitrad	Edelstahl	AISI 304	1.4301
40.01*	Abstandhalter	Edelstahl	AISI 304	1.4301
40.02*	Spaltring, montiert	PPS		
40.03*	Eingangsstufengehäuse	Edelstahl	AISI 304	1.4301
50.00*	Laufgrad	Edelstahl	AISI 304	1.4301
50.01*	Distanzhülse, Laufgrad	Edelstahl	AISI 304	1.4301

* Materialien in Kontakt mit Flüssigkeiten



01050025 07/2018

ES 3 - 50 HZ

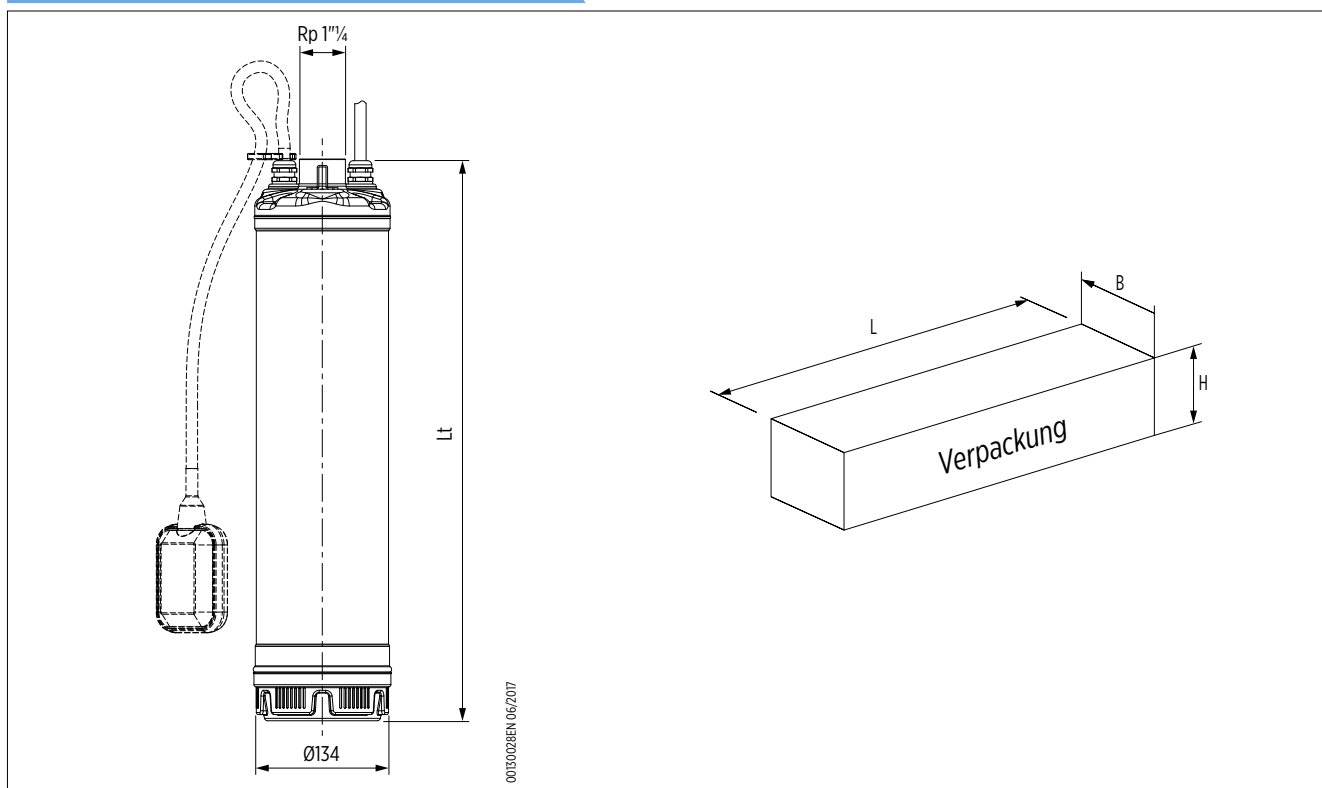
TECHNISCHE DATEN

Pumpenmodell		Anzahl der Stufen	Motorleistung		Eingangsleistung [kW]	Kondensator		Nennstrom		
Einphasen	Dreiphasen		[kW]	[PS]		μF	V	Einphasen 220-240 V 50 Hz	Dreiphasen 50 Hz	
								220-240 V	380-415 V	
ES 3/3	ES 3/3T	3	0,55	0,75	0,63	16	450	3,6	3,12	1,8
ES 3/4	ES 3/4T	4	0,55	0,75	0,81	16	450	4,0	3,5	2,0
ES 3/5	ES 3/5T	5	0,75	1	0,99	20	450	4,7	3,7	2,1
ES 3/6	ES 3/6T	6	0,75	1	1,15	20	450	5,2	4,0	2,3
ES 3/7	ES 3/7T	7	0,9	1,2	1,34	30	450	6,7	4,4	2,5
ES 3/8	ES 3/8T	8	1,1	1,5	1,50	30	450	7,2	4,7	2,7

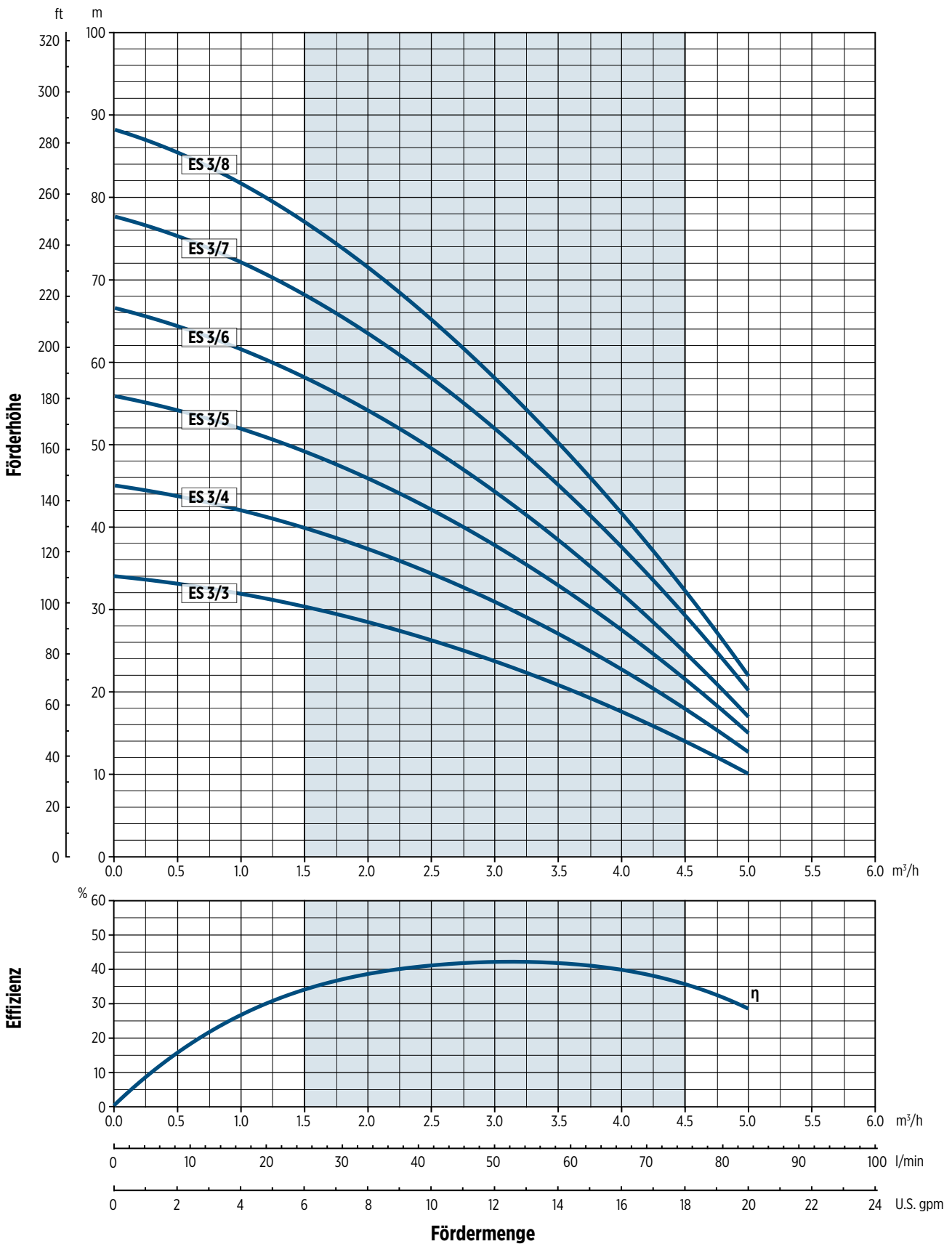
ABMESSUNGEN UND GEWICHTE

Pumpe			Verpackung				
Einphasen	Dreiphasen	Lt [mm]	L [mm]	B [mm]	H [mm]	Gewicht [kg]	
						Einphasen	Dreiphasen
ES 3/3	ES 3/3T	446	720	230	175	13,2	16,2
ES 3/4	ES 3/4T	470	720	230	175	13,8	16,2
ES 3/5	ES 3/5T	544	720	230	175	15,6	16,8
ES 3/6	ES 3/6T	568	720	230	175	16,2	17,4
ES 3/7	ES 3/7T	592	720	230	175	18,8	18
ES 3/8	ES 3/8T	616	720	230	175	19,4	18,6

ZEICHNUNG ABMESSUNGEN



ES 3 - LEISTUNGSKENNLINIEN BEI 50 HZ



0020034 DE 07/2018

ES 5 - 50 HZ

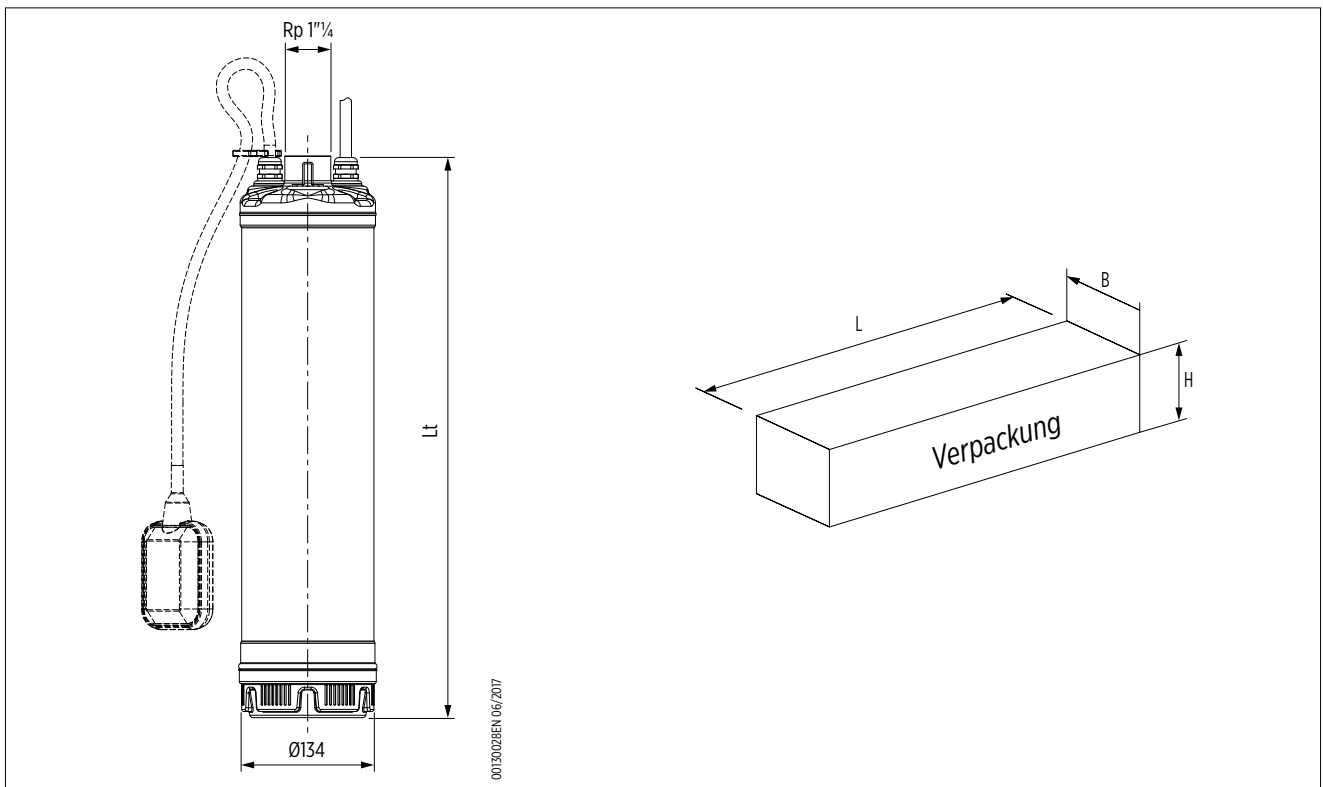
TECHNISCHE DATEN

Pumpenmodell		Anzahl der Stufen	Motorleistung		Eingangsleistung [kW]	Kondensator		Nennstrom		
Einphasen	Dreiphasen		[kW]	[PS]		μF	V	Einphasen 220-240 V 50 Hz	Dreiphasen 50 Hz	
								220-240 V	380-415 V	
ES 5/3	ES 5/3T	3	0,55	0,75	0,84	16	450	4,1	3,5	2,0
ES 5/4	ES 5/4T	4	0,75	1	1,07	20	450	5,0	3,8	2,2
ES 5/5	ES 5/5T	5	0,9	1,2	1,34	30	450	6,6	4,4	2,5
ES 5/6	ES 5/6T	6	1,1	1,5	1,55	30	450	7,4	4,7	2,7

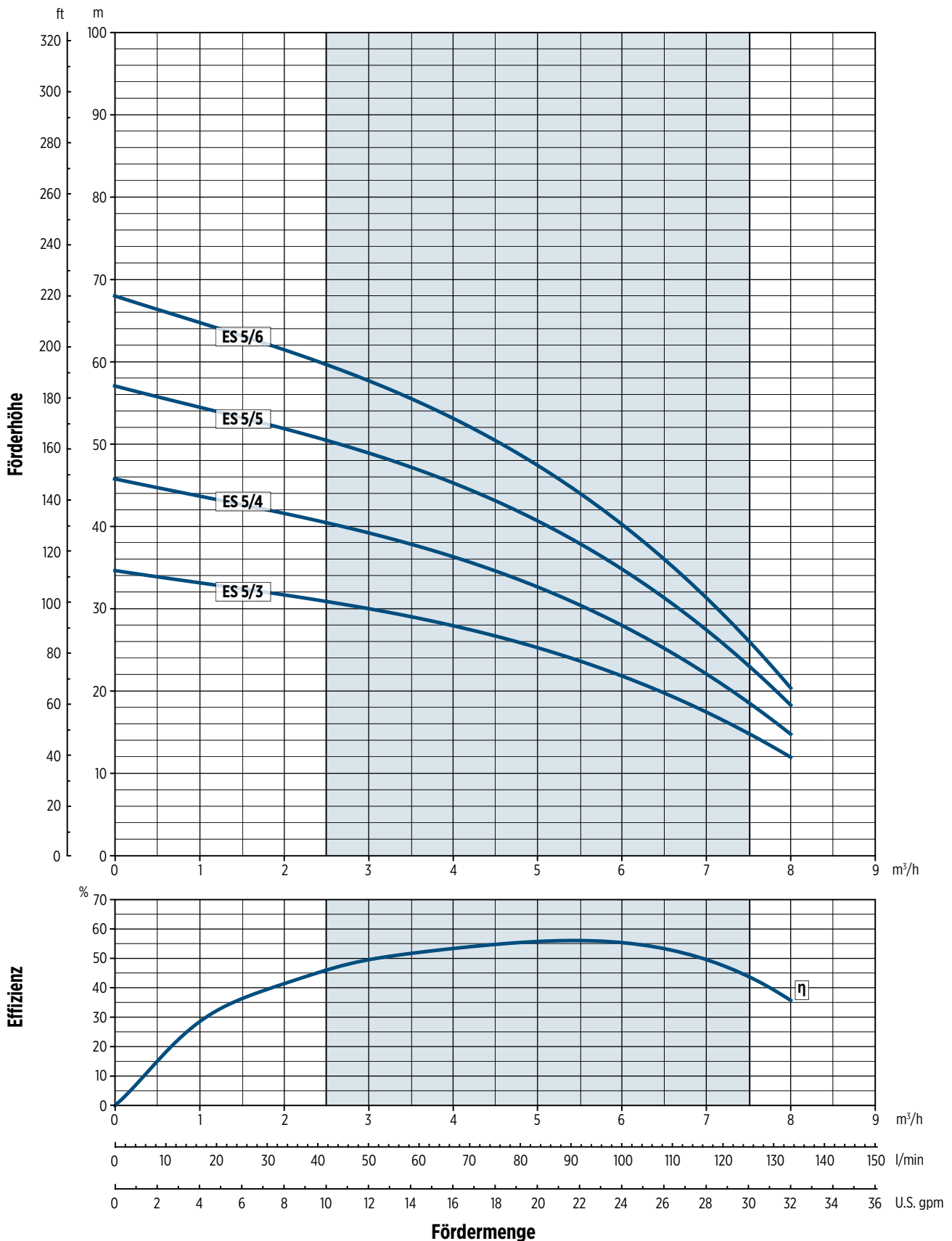
ABMESSUNGEN UND GEWICHTE

Pumpen			Verpackung				
Einphasen	Dreiphasen	Lt [mm]	L [mm]	B [mm]	H [mm]	Gewicht [kg]	
						Einphasen	Dreiphasen
ES 5/3	ES 5/3T	446	720	230	175	13,2	16,2
ES 5/4	ES 5/4T	470	720	230	175	14,8	16,2
ES 5/5	ES 5/5T	544	720	230	175	17,6	16,8
ES 5/6	ES 5/6T	568	720	230	175	18,2	17,4

ZEICHNUNG ABMESSUNGEN



ES 5 - LEISTUNGSKENNLINIEN BEI 50 HZ



0012035 DE 06/2017



WASSERTECHNIK

KUNSTSTOFFTECHNIK

SERVICE & MONTAGE

H₂O UMWELTECHNIK GmbH

Ihre Vertretung in Österreich für Pumpen und Systeme. +43 3452 216 66 20 • verkauf@ingh2o.at • www.ingh2o.at



WASSER, KUNSTSTOFFTECHNIK, SERVICE & MONTAGE
Gewerbepark 4, 8434 Tillmitsch, Österreich +43 3452 216 66



Franklin Electric